



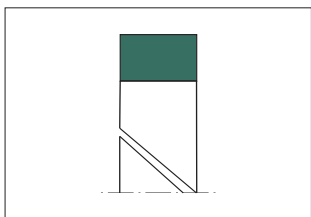
防污染密封件 产品系列

防污染密封件

CZK ----- 345-348

CZK 型

防污染密封件



特点

CZK型是由PTFE材料制成一定厚度的，具有纳污功能的环状密封件。PTFE材料硬度低，密度不高，耐磨性好，具有杂质浸没功能，可将杂质吸附在纳污环表面，防止杂质浸入缸体内，确保缸体内的密封件不受损坏。

材质

材料：PTFE/青铜复合材料

代号：E201

特性

- 优异的耐磨损性能
- 低震动、低摩擦
- 高温环境下良好的机械稳定性
- 良好的介质兼容性，可以使用各种复杂工况

应用领域

- 挖掘机
- 重型液压缸

应用极限

线速度： 15 m/s

温度： -55°C to $+220^{\circ}\text{C}$

介质： 液压油（矿物油基）

表面质量

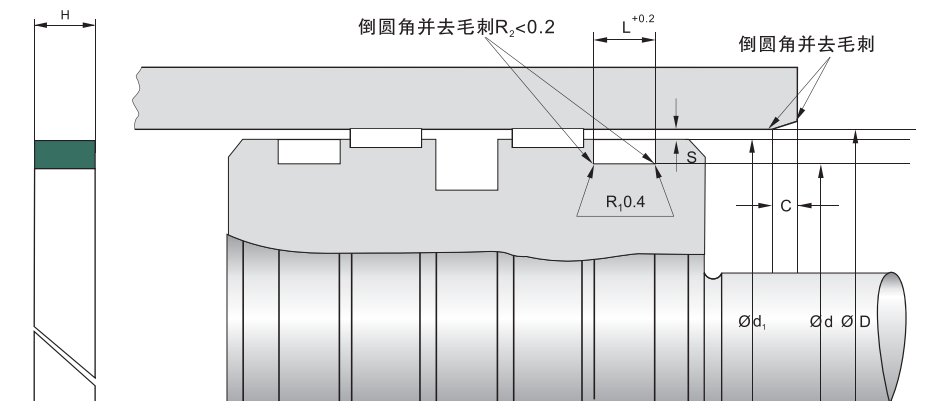
表面粗糙度	R_{\max}	R_a
滑动表面	$\leq 2.5 \mu\text{m}$	$0.05 - 0.3 \mu\text{m}$
沟槽表面	$\leq 6.3 \mu\text{m}$	$\leq 1.6 \mu\text{m}$
沟槽侧面	$\leq 15 \mu\text{m}$	$\leq 3.0 \mu\text{m}$

轮廓支撑长度率 50-95%

倒角宽度

D	C
0-60	4
60-120	5
120-180	6
180-250	8
250-400	10

安装举例 CZK



沟槽尺寸系列表 CZK

D H9	d f8	H	L +0.1	d1	零件号
20	14	5	5.2	18	CZK010200
25	19	5	5.2	23	CZK010250
30	24	5	5.2	28	CZK010300
31.5	25.5	5	5.2	29.5	CZK010315
32	26	5	5.2	30	CZK010320
35	29	5	5.2	33	CZK010350
35.5	29.5	5	5.2	33.5	CZK010355
40	34	5	5.2	38	CZK010400
45	39	5	5.2	43	CZK010450
50	44	5	5.2	48	CZK010500
53	47	5	5.2	51	CZK010530
55	49	5	5.2	53	CZK010550
56	50	5	5.2	54	CZK010560
60	54	5	5.2	58	CZK010600

- 产品订做，可短期交货

沟槽尺寸系列表 CZK

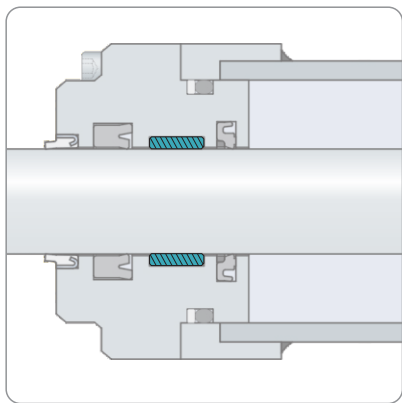
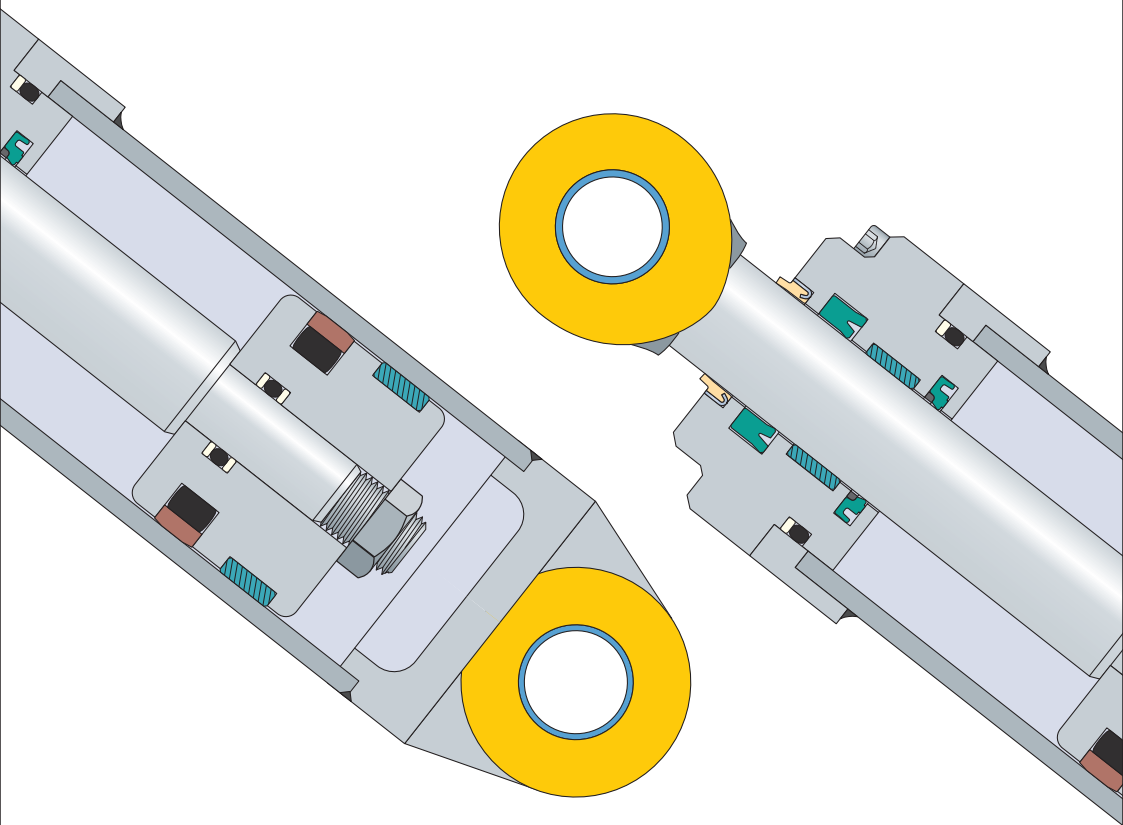
D H9	d f8	H	L +0.1	d1	零件号
63	55	6	6.2	61	CZK010630
65	57	6	6.2	63	CZK010650
70	62	6	6.2	68	CZK010700
71	63	6	6.2	69	CZK010710
75	67	6	6.2	73	CZK010750
80	72	6	6.2	78	CZK010800
85	77	6	6.2	83	CZK010850
90	82	6	6.2	88	CZK010900
95	87	6	6.2	93	CZK010950
100	92	6	6.2	98	CZK011000
105	97	6	6.2	103	CZK011050
110	102	6	6.2	108	CZK011100
112	104	6	6.2	110	CZK011120
115	107	6	6.2	113	CZK011150
120	112	6	6.2	118	CZK011200
125	117	6	6.2	123	CZK011250
130	122	6	6.2	128	CZK011300
135	127	6	6.2	133	CZK011350
140	132	6	6.2	138	CZK011400
150	142	6	6.2	148	CZK011500
160	152	6	6.2	158	CZK011600
170	162	8	8.2	168	CZK011700
180	172	8	8.2	178	CZK011800
190	182	8	8.2	188	CZK011900

● 产品订做，可短期交货

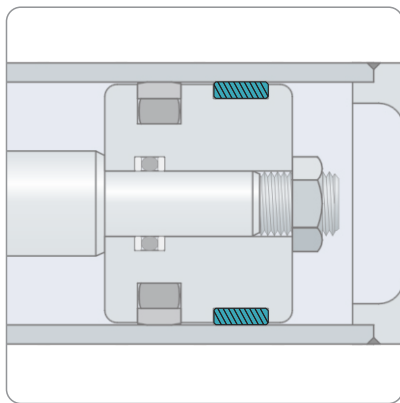
沟槽尺寸系列表 CZK

D H9	d f8	H	L +0.1	d1	零件号
200	192	8	8.2	198	CZK012000
210	202	8	8.2	208	CZK012100
220	212	8	8.2	218	CZK012200
224	216	8	8.2	222	CZK012240
230	222	8	8.2	228	CZK012300
240	232	8	8.2	238	CZK012400
250	242	8	8.2	248	CZK012500
260	252	8	8.2	258	CZK012600
270	262	8	8.2	268	CZK012700
280	272	8	8.2	278	CZK012800
290	282	8	8.2	288	CZK012900
300	292	8	8.2	298	CZK013000
310	302	8	8.2	308	CZK013100
320	312	8	8.2	318	CZK013200
340	332	8	8.2	338	CZK013400
350	342	8	8.2	348	CZK013500
360	352	8	8.2	358	CZK013600

- 产品订做，可短期交货



耐磨带



耐磨环

密封截面示意图



BUR08



BWR01



BWR09



BUR09



BWR01A



BUR10



BWR03



BUR11



BWR04



BUR12



BWR05



BUR13



BWR06



BWR07



BWR08